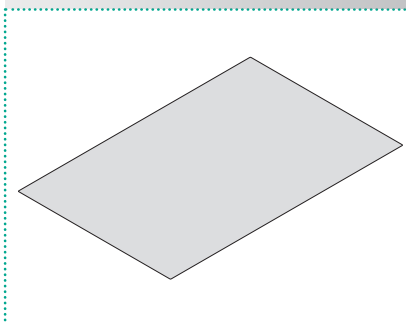


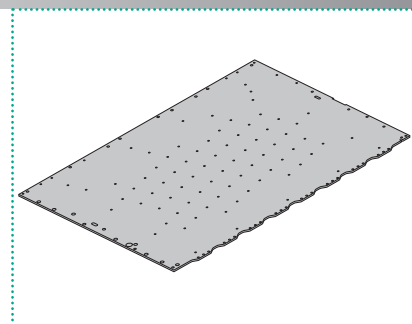
**101. PLACA DE PROTECCIÓN SINTÉTICA**

1 mm



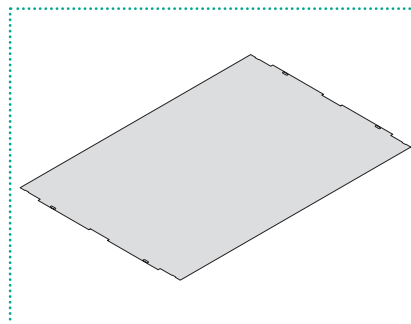
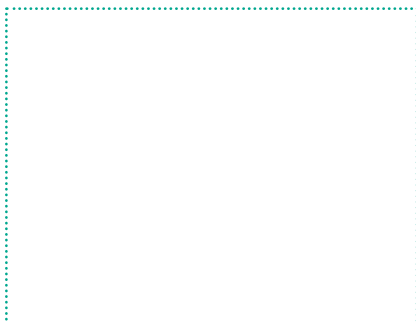
**102. 'SANDWICH' PLACA DE PROTECCIÓN SINTÉTICA**

2x0,5 mm



**111. PLACA DE FONDO**

Inox templado y rectificado de 2 mm

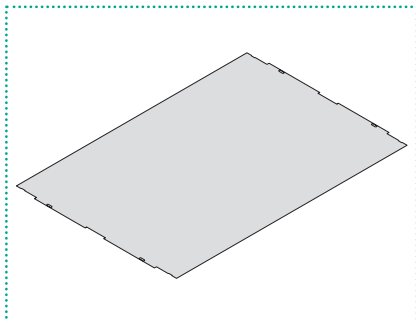


**133. CHAPA SEMIDURA (HRC 35/HV 345)**

1 mm

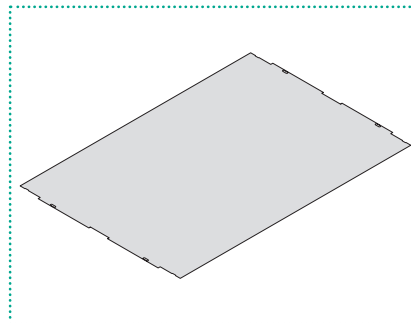
**135. CHAPA SEMIDURA (HRC 35/HV 345)**

1,25 mm



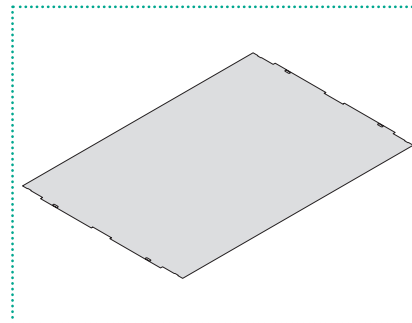
**137. CHAPA SEMIDURA (HRC 35/HV 345)**

1,5 mm



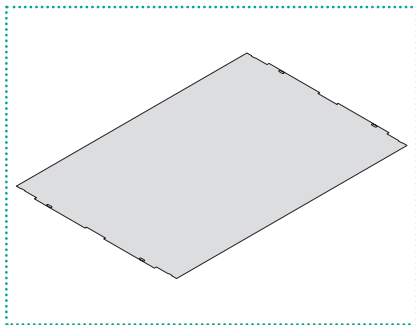
**139. CHAPA DURA (HRC 50/HV 525)**

Inox templado y rectificado de 1,35 mm



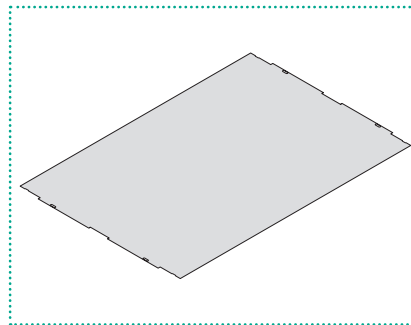
**141. CHAPA DURA (HRC 50/HV 525)**

Inox templado y rectificado de 1 mm



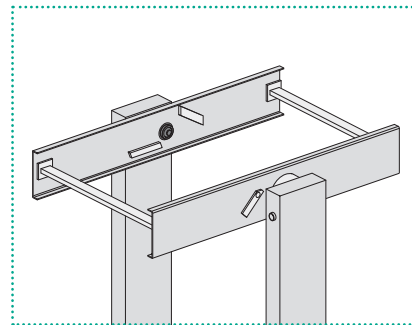
**153. CHAPA DURA (HRC 50/HV 525)**

Inox templado y rectificado de 5 mm



**161. PLACA DE COMPENSACIÓN**

Inox templado y rectificado de 4 mm con vacío



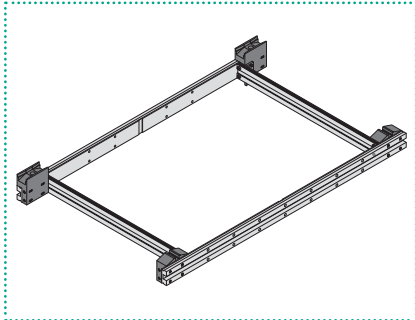
**191. CARGADOR DE PLANCHAS / CHASELOADER**

**Distribuidor exclusivo en México**

Representaciones Pfeifer S.A. de C.V.  
oriente 171 no. 375  
col. ampl. san juan de aragón  
del. g.a. madero, méxico, d.f. 07470  
tel (55) 5751-5555 fax (55) 5760-3333  
ventas@pfeifer.com.mx

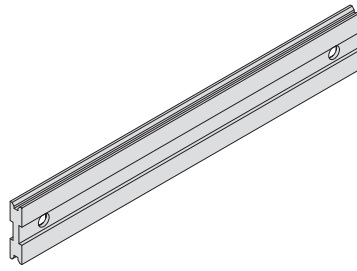


[www.pfeifer.com.mx](http://www.pfeifer.com.mx)



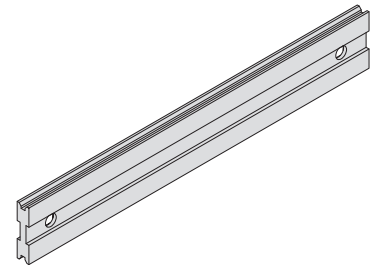
**221. CUADRO INFERIOR DE EXPULSIÓN**

Barra n° 247 y 2 grapas n° 270 incluido



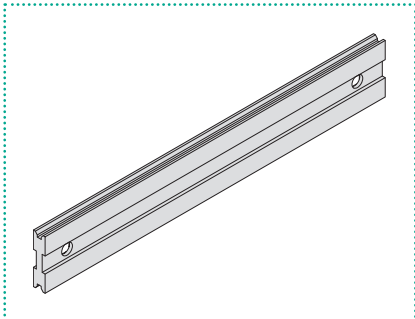
**238. BARRA**

Longitud = 1.079 mm



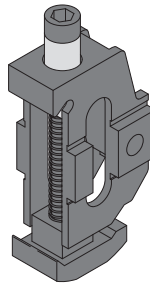
**247. BARRA**

Longitud = 1.499 mm (de acero)



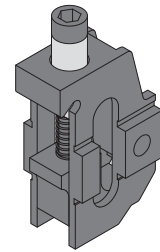
**248. BARRA**

Longitud = 1.499 mm



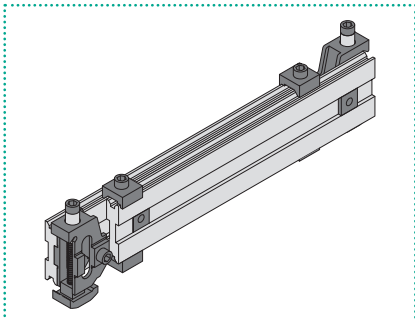
**270. GRAPA (HERRAMIENTA)**

Fijación arriba / abajo



**271. GRAPA (TABLERO)**

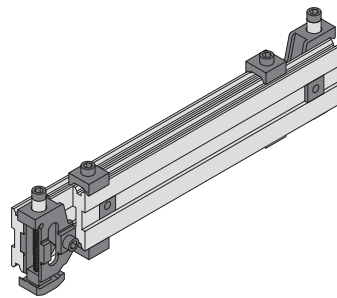
Fijación arriba / en medio



**275. BARRA TELESCÓPICA**

Completo con 2 grapas

Longitud 588 - 913 mm



**277. BARRA TELESCÓPICA**

Completo con 2 grapas

Longitud 754 - 1.195 mm