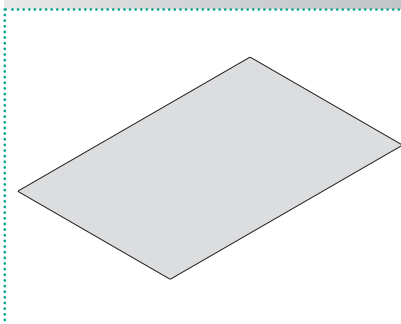


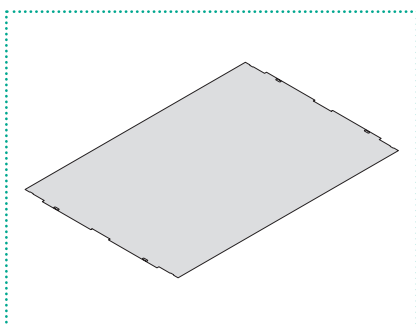
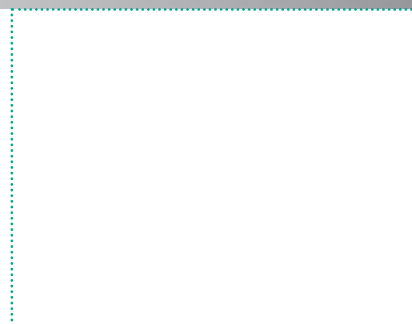
**101. PLACA DE PROTECCIÓN SINTÉTICA**

1 mm



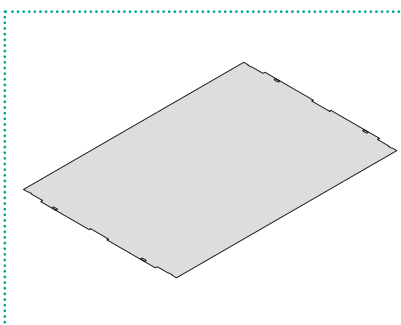
**102. 'SANDWICH' PLACA DE PROTECCIÓN SINTÉTICA**

2x 0,5 mm



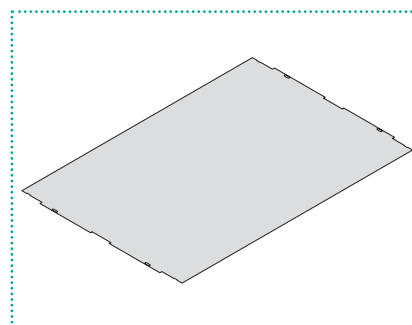
**133. CHAPA SEMIDURA (HRC 35/HV 345)**

1 mm



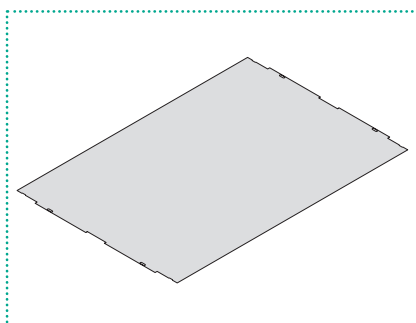
**135. CHAPA SEMIDURA (HRC 35/HV 345)**

1,25 mm



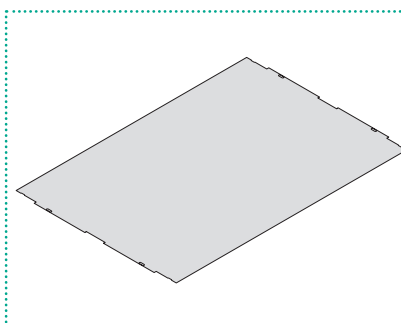
**137. CHAPA SEMIDURA (HRC 35/HV 345)**

1,5 mm



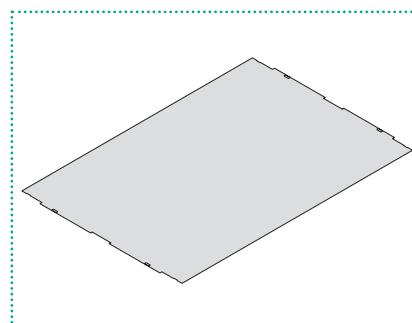
**139. CHAPA DURA (HRC 50/HV 525)**

Inox templado y rectificado de 1,35 mm



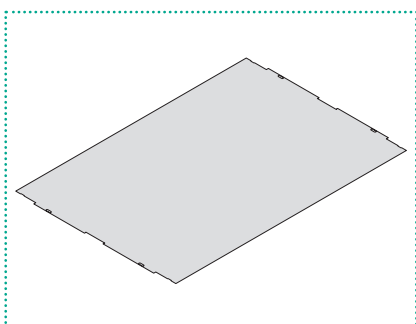
**141. CHAPA DURA (HRC 50/HV 525)**

Inox templado y rectificado de 1 mm

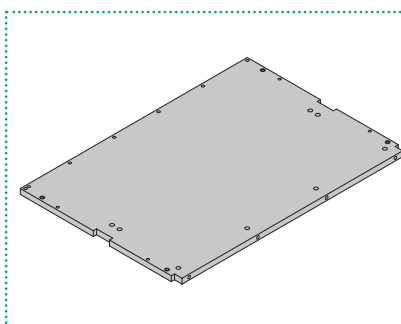


**152. CHAPA DURA (HRC 50/HV 525)**

Inox templado y rectificado de 4 mm



**159. PLACA DE COMPENSACIÓN**  
Inox templado y rectificado de 3 mm



**179. CONTRA PLACA SINTÉTICA**  
24,5 mm

**Distribuidor exclusivo en México**

Representaciones Pfeifer S.A. de C.V.  
oriente 171 no. 375  
col. ampl. san juan de aragón  
del. g.a. madero, méxico, d.f. 07470  
tel (55) 5751-5555 fax (55) 5760-3333  
ventas@pfeifer.com.mx



[www.pfeifer.com.mx](http://www.pfeifer.com.mx)